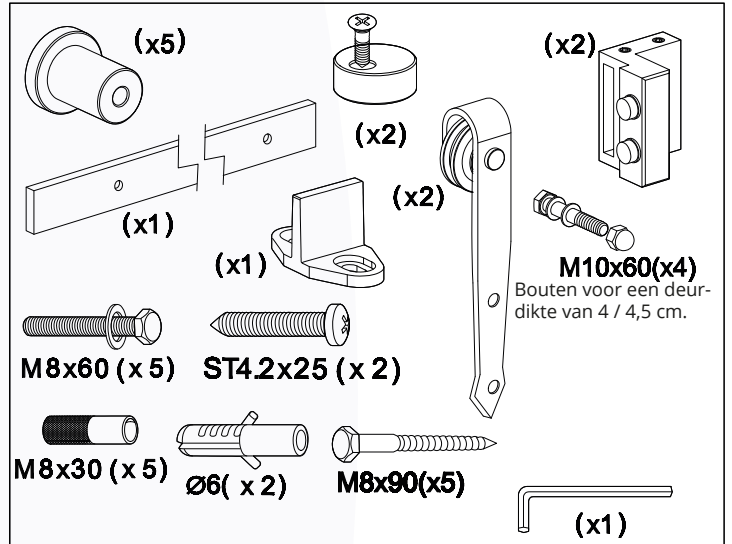
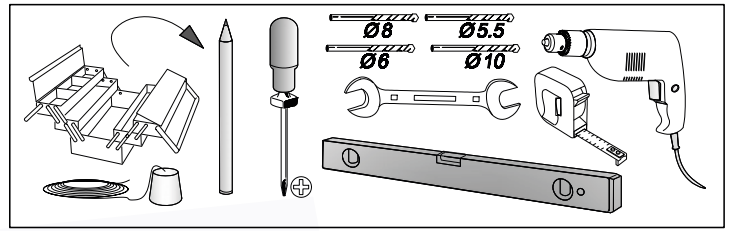
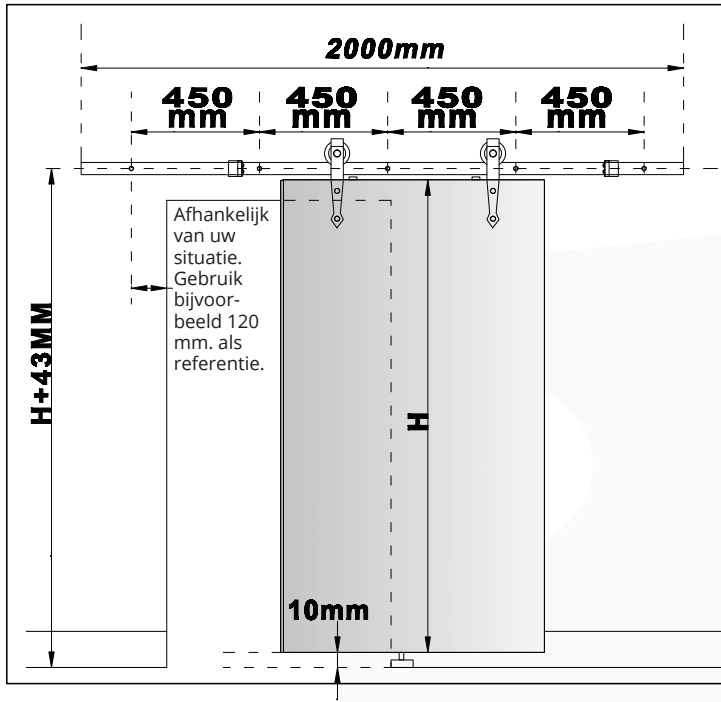
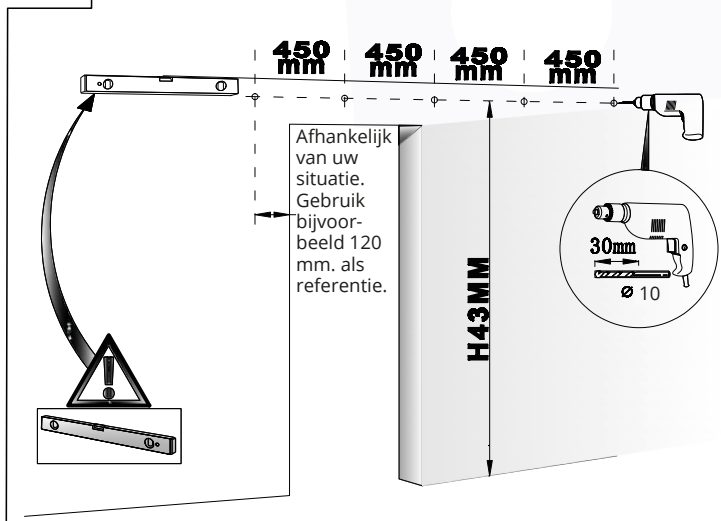


# Montagehandleiding voor schuifdeursysteem Nuoli



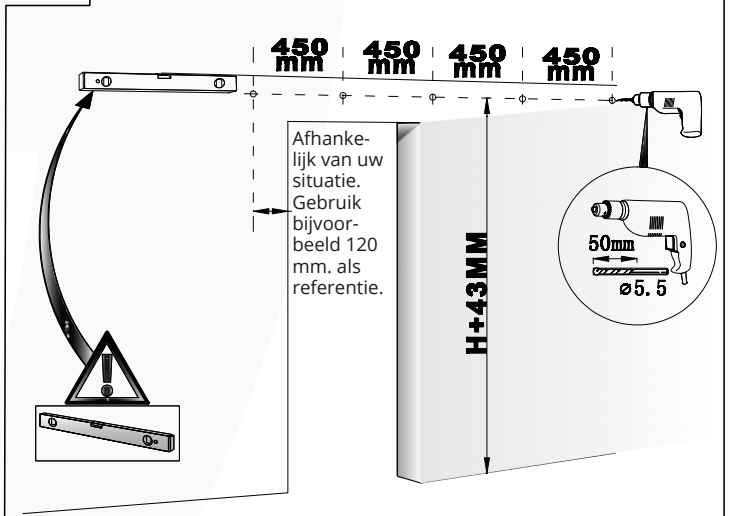
**1A**

Voor montage op metselwerk / steen



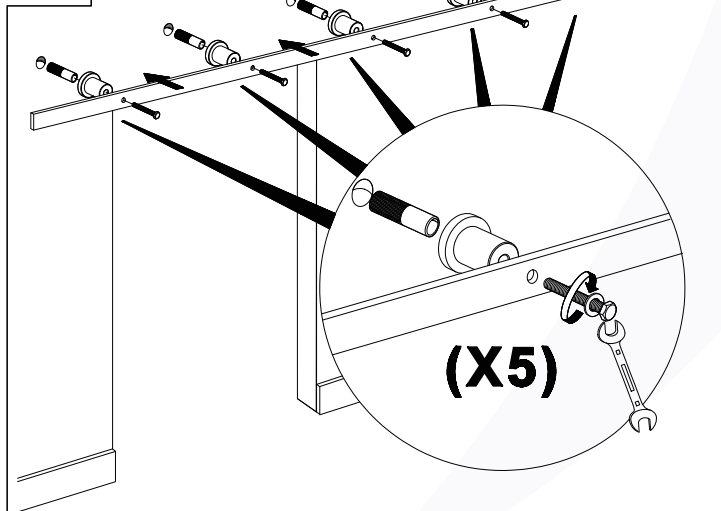
**1B**

Voor montage op gipsplaten met een steunstructuur



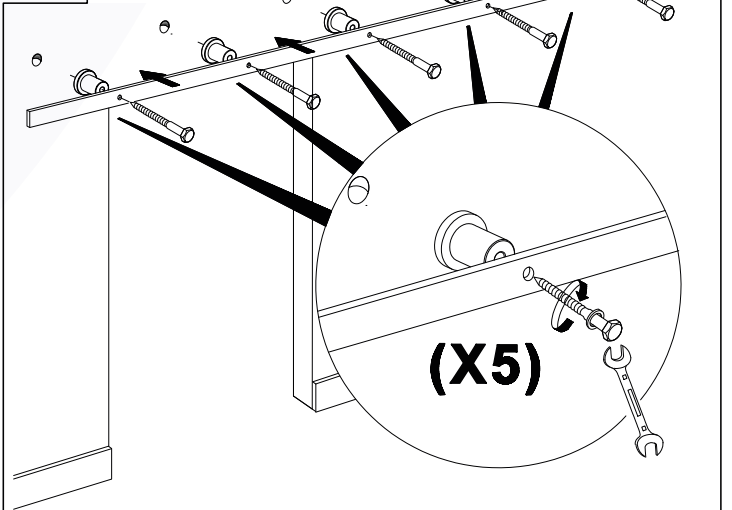
**2A**

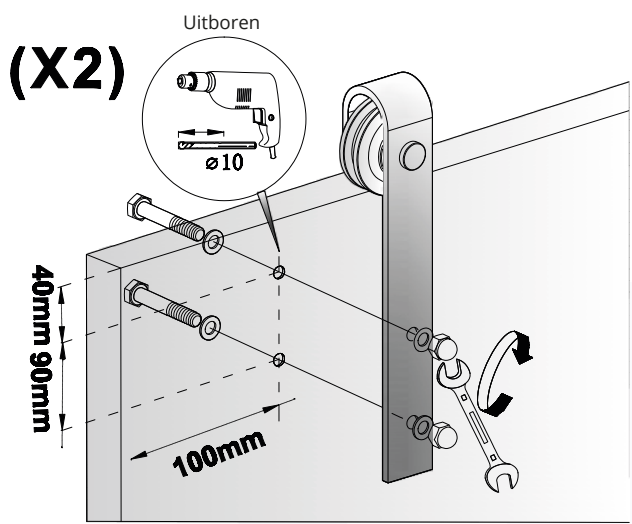
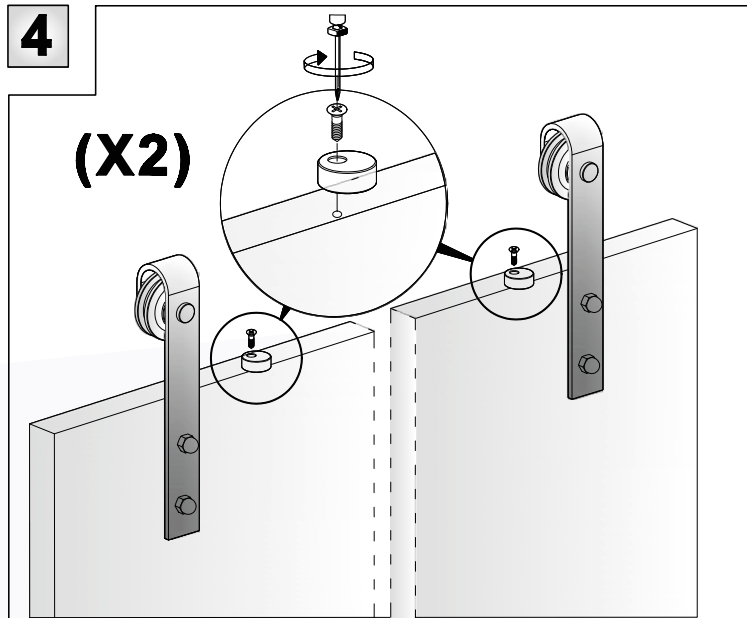
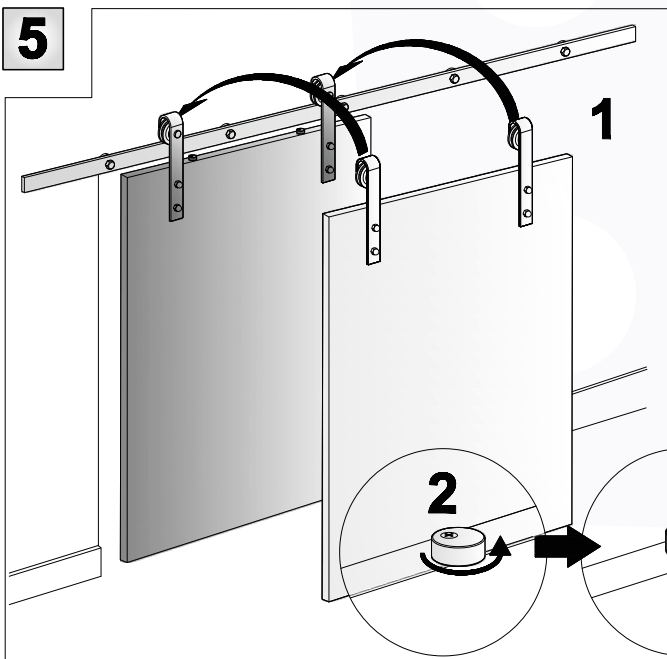
Voor montage op metselwerk / steen



**2B**

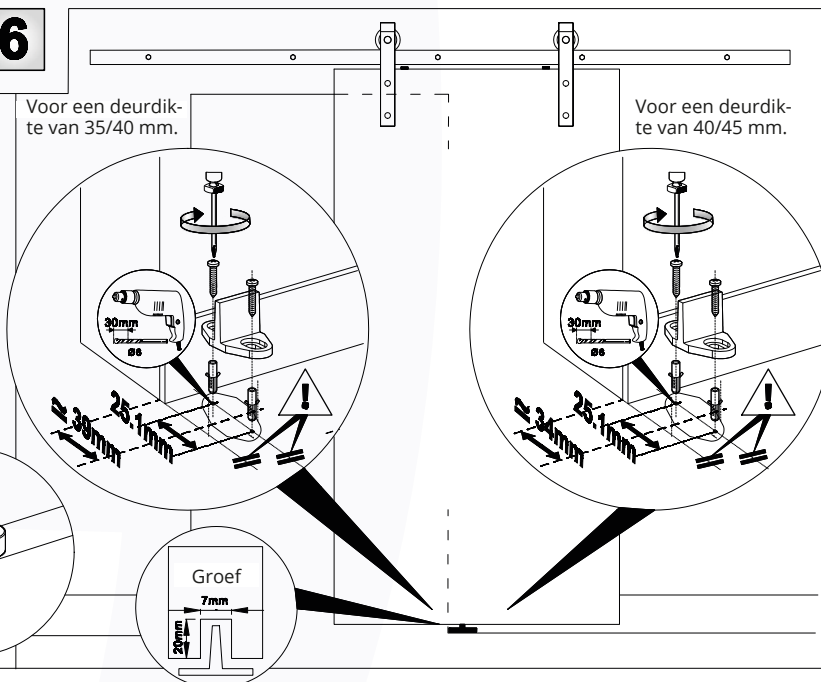
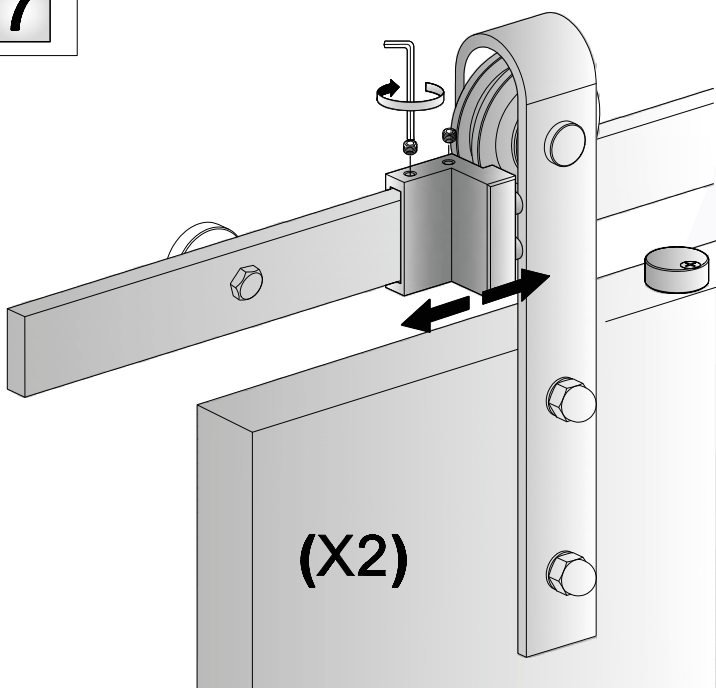
Voor montage op gipsplaten met steunstructuur



**3****4****(X2)****5****6**

Voor een deurdik-  
te van 35/40 mm.

Voor een deurdik-  
te van 40/45 mm.

**7****8**