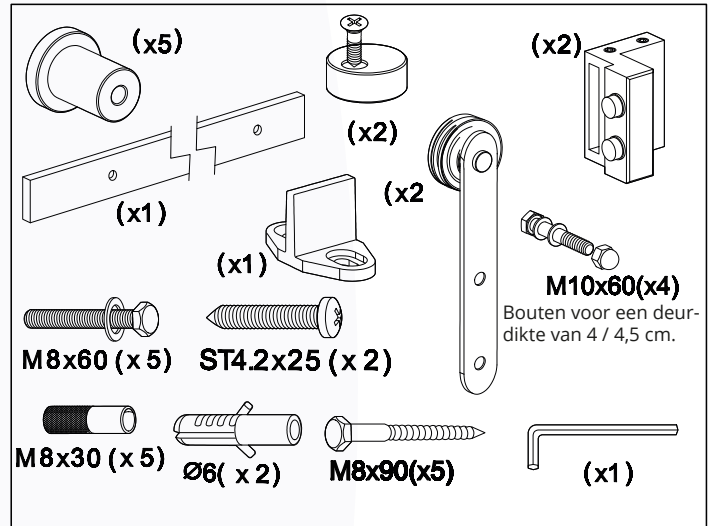
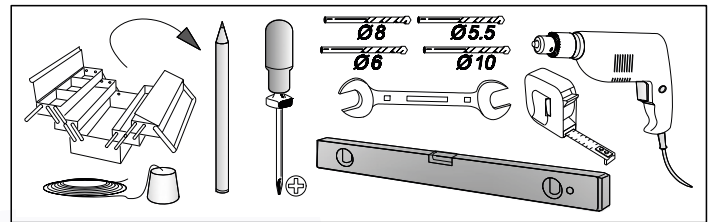
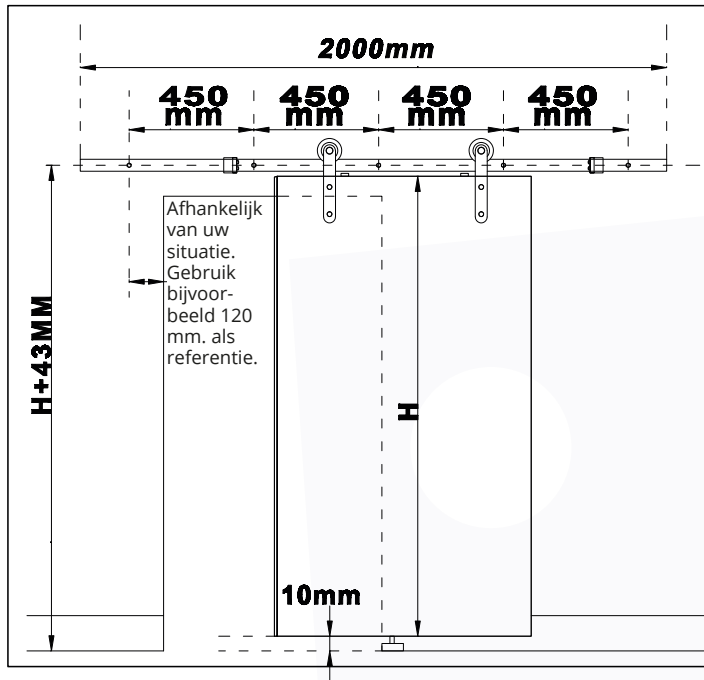
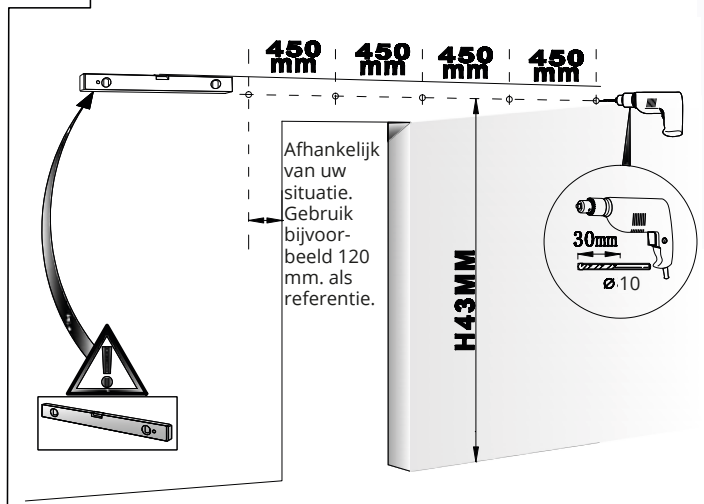


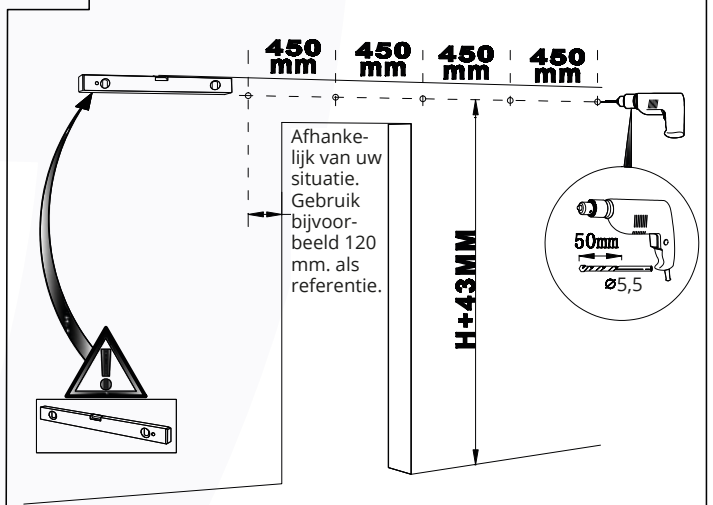
# Montagehandleiding voor schuifdeursysteem Varsi



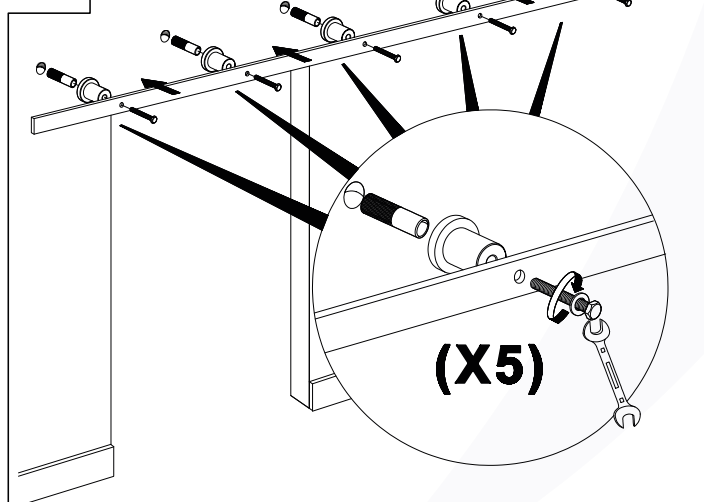
## 1A Voor montage op metselwerk / steen



## 1B Voor montage op gipsplaten met een steunstructuur



## 2A For masonry installation



## 2B Voor montage op gipsplaten met een steunstructuur

